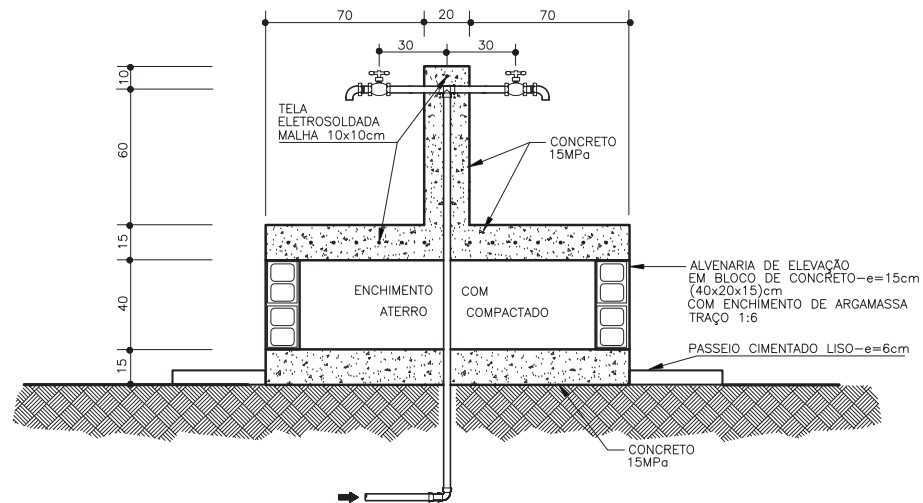
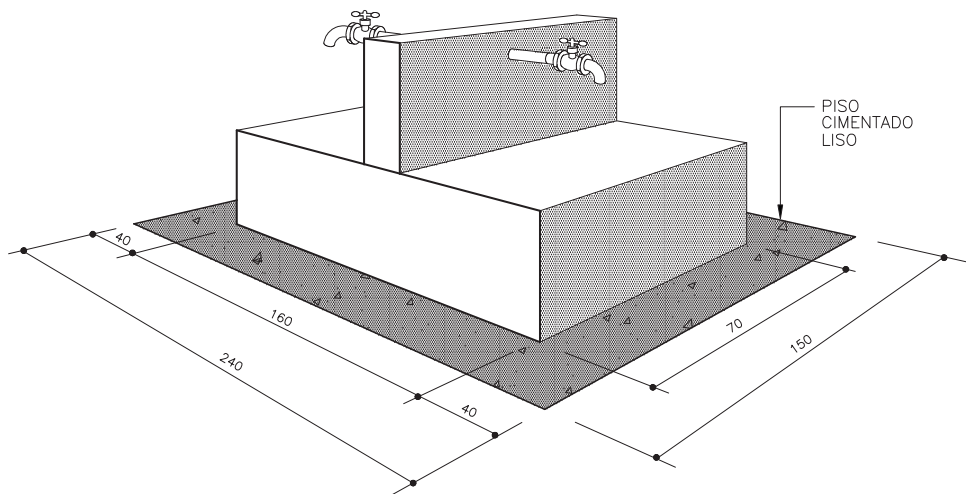


SEÇÃO-TUBULAÇÃO
ESCALA 1:7,5



SEÇÃO GERAL
ESCALA 1:25



VISTA GERAL
SEM ESCALA

RELAÇÃO DE MATERIAIS

ITEM	MATERIAL	DIÂMETRO	QUANT.
01	TUBO PVC (CHEGADA CHAFARIZ)	(REDE)mm	01m
02	ADAPTADOR PVC BOLSA/ROSCA	(REDE)mm x (Ø)''	01 UN
03	COTOVELO DE REDUÇÃO FG CL10(NBR 6943)	Ø'' 1/2''	01 UN
04	TUBO FG (NBR 5580 ou DIN 2440)	1/2''	2,50m
05	TÊ FG CL10 (NBR 6943)	1/2''	01 UN
06	REGISTRO DE PRESSÃO EM BRONZE - CL150 psi - ACABAMENTO BRUTO COM ROSCAS INTERNAS.	1/2''	02 UN
07	NIPLE DUPLO FG CL10 (NBR 6943)	1/2''	02 UN
08	COTOVELO 90° FG CL10 (NBR 6943)	1/2''	02 UN

NOTAS:

PROJETO PADRÃO		SEDRU		ESCALA INDICADA
RT	ASS. CREA	ABASTECIMENTO DE ÁGUA		Nº
PROJ.	NOME	CHAFARIZ DUPLO		
DES.	APROV.			
	DATA:			
				FOLHA 01 DE 01
				ARQ.